
Mini CAS II

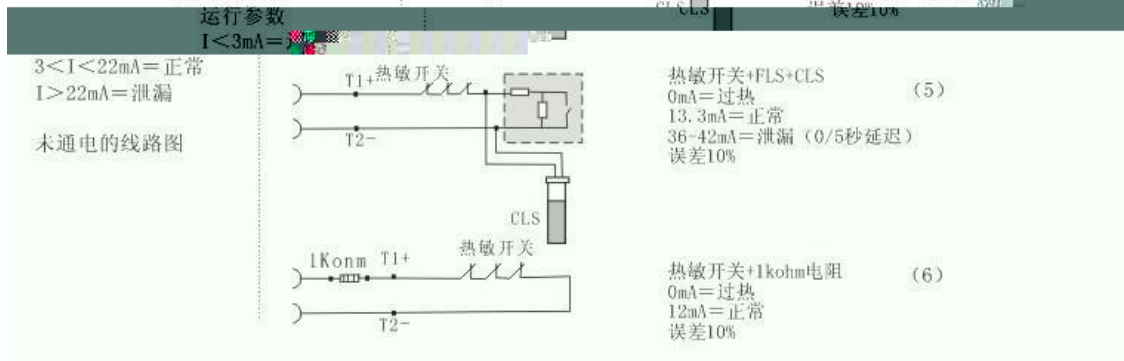
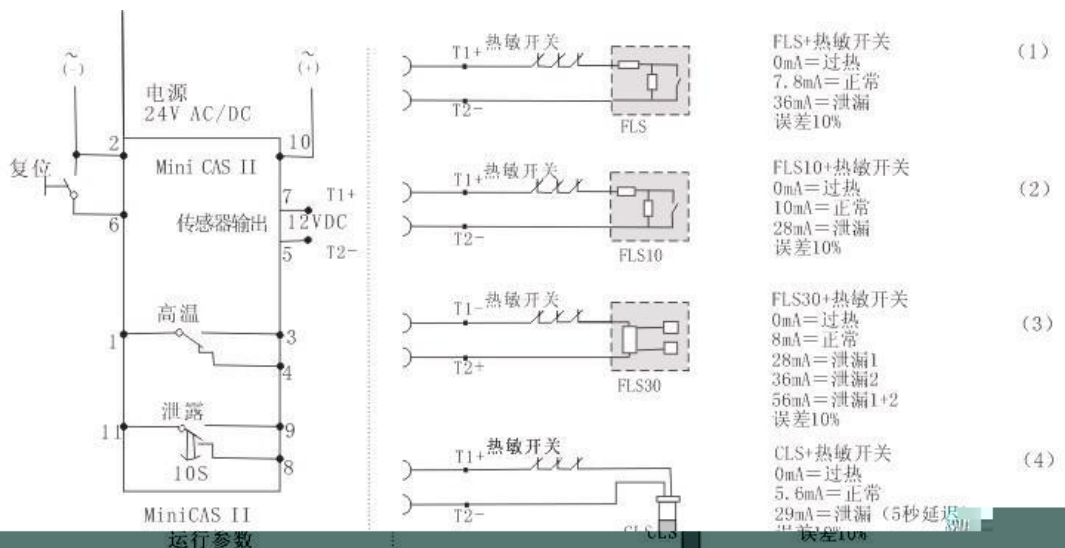
ITT

ITT

FLS

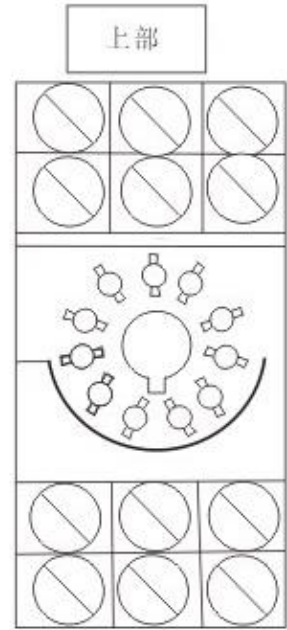
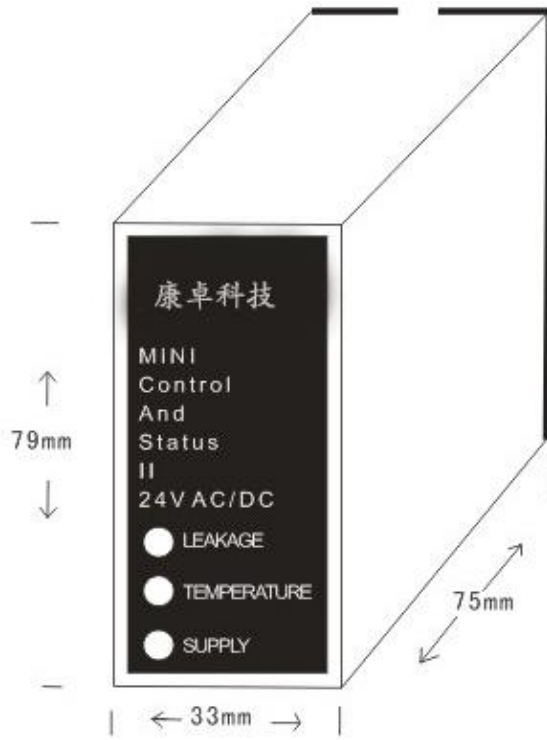


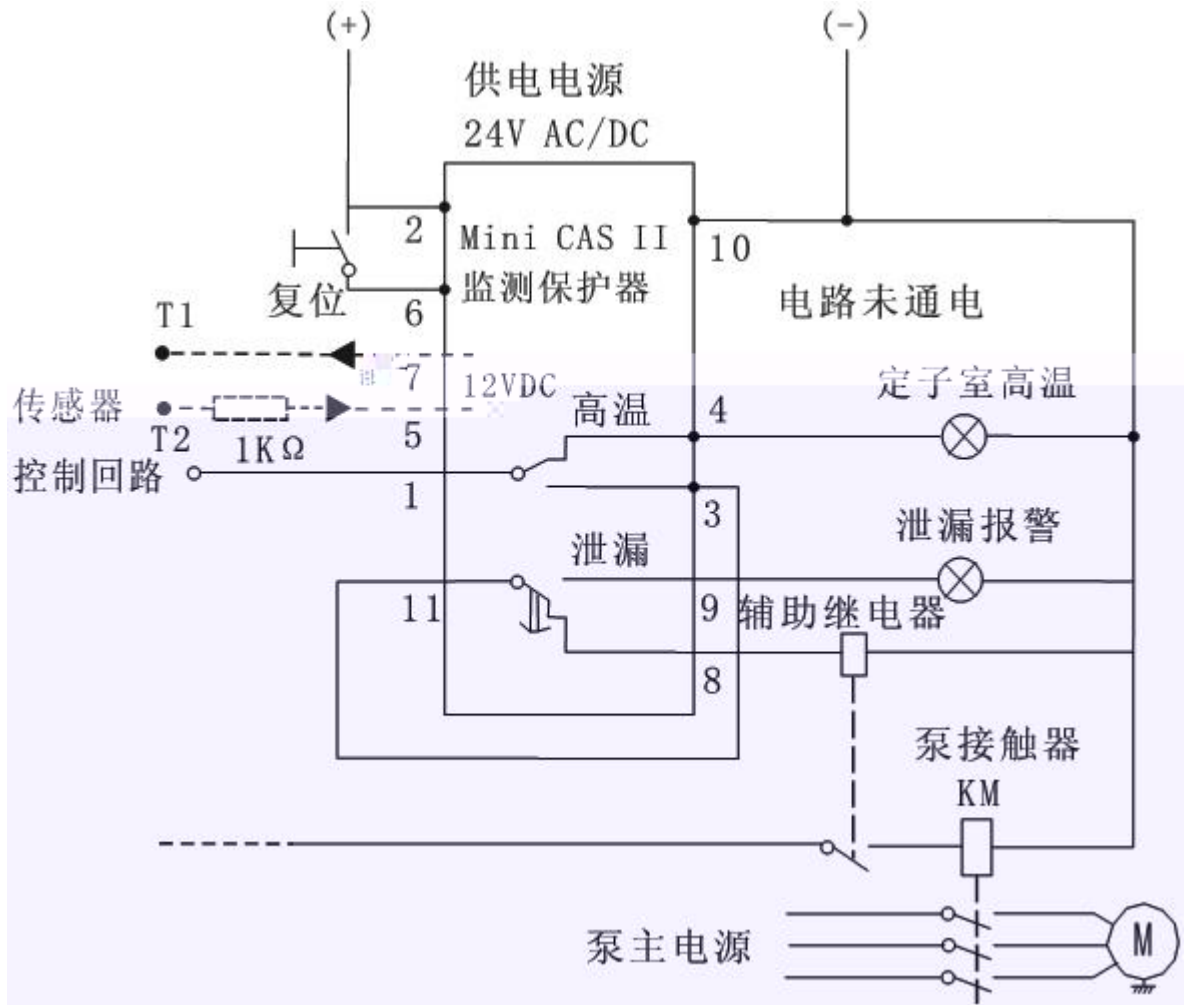
安装




MiniCAS II 监控继电器

11 针继电器座






警告：
 在操作MiniCAS II插座之前，
 关闭电源。插座连接之间可能
 存在高压。

